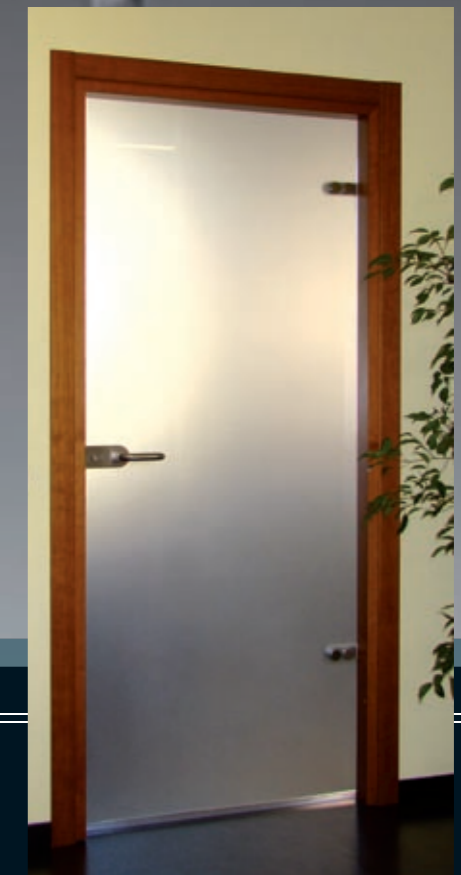




biscotto
CASMA

biscotto



cerniere
hinges/bisagras

accessori
accessories/accesorios

design corner

biscotto CASA

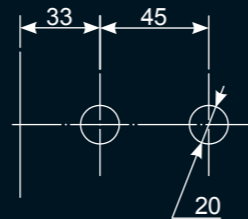


— Causa limitazioni nel processo di stampa le finiture reali possono cambiare da quelle qui esposte

Due to limitations in the printing process, the actual finishes may differ from those shown here

Por limitaciones en el proceso de impresión, los acabados reales pueden variar de los aquí expuestos

— Lavorazioni vetro
glass fabrication/muestras en el vidrio

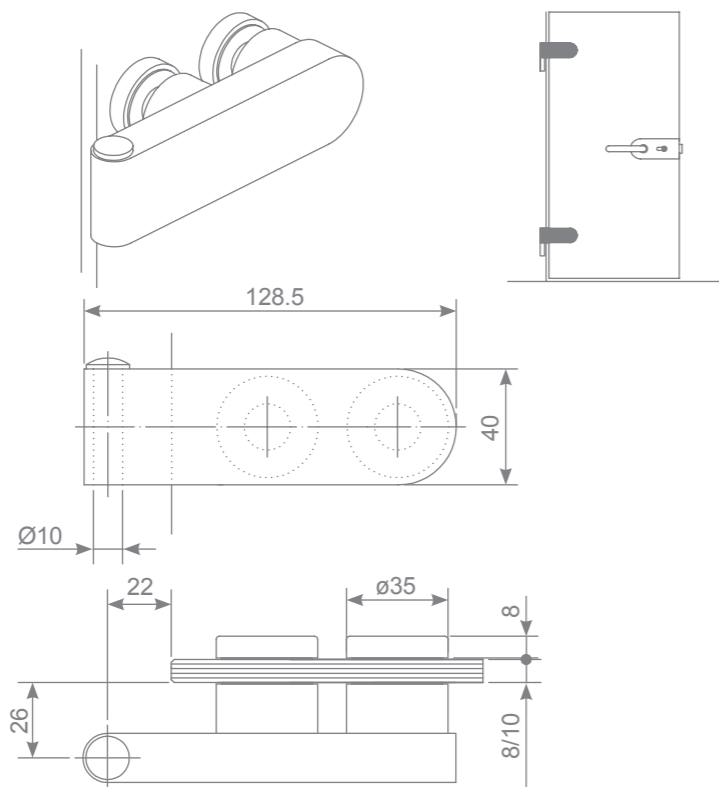


cerniere

hinges - bisagras



mod. 13180



Finiture
finishes/acabados

Acciaio
inossidabile
stainless steel/acero inoxidable

810
Satinato
satined/satinado

812
Lucido
polished/polido

Finiture Disponibili - Available Finishes - Acabados Disponibles 810 - 812

Caratteristiche tecniche - Technical characteristics - Características técnicas

Spessore del vetro mm - Glass thickness mm - Espesor del vidrio mm	8/10
Spessore del vetro in esecuzione speciale (non per stipiti a norme DIN) Glass thickness in special execution (not for jamb installations regulated DIN) Espesor del vidrio en ejecución especial (sólo para instalaciones con jamba sin norma DIN)	12-1/2"
Peso massimo della porta Kg - Max. door weight Kg - Peso máximo de la puerta Kg	80
Larghezza massima della porta mm - Max. door width mm - Ancho máximo de la puerta mm	1000
Coppia di serraggio raccomandata per viti di fissaggio Nm Recommended torque for fixing screws Nm Momento del cerramiento aconsejado para tornillos Nm	14-16
Peso medio dell'articolo kg - Average item weight kg - Peso medio del artículo kg	0,9
Profondità dello stipite mm - Door jamb depth mm - Espesor de la jamba mm	24

accessori

accessories - accesorios



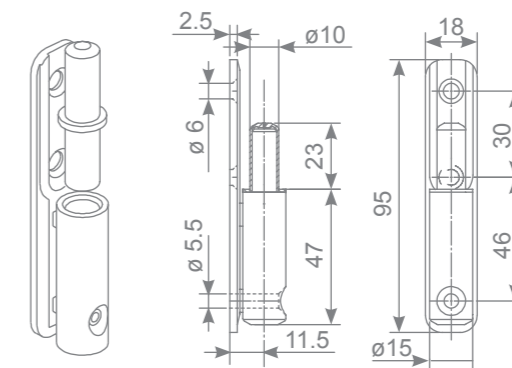
— Causa limitazioni nel processo di stampa le finiture reali possono cambiare da quelle qui esposte

Due to limitations in the printing process, the actual finishes may differ from those shown here

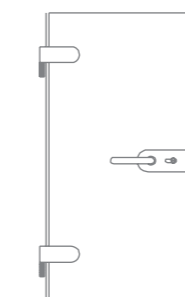
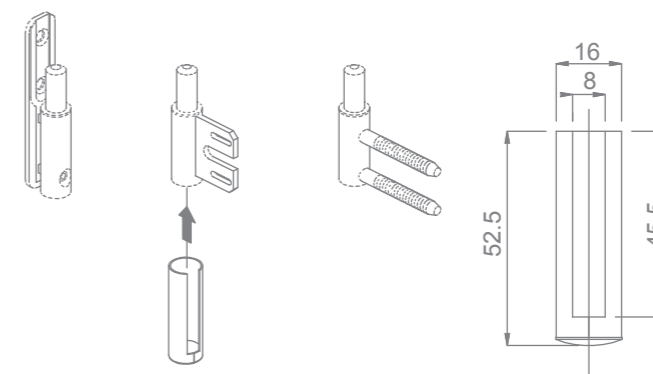
Por limitaciones en el proceso de impresión, los acabados reales pueden variar de los aquí expuestos



mod. 19325



mod. 19305A9



- Heavy duty
- Non necessitano manutenzione
- Peso massimo della porta 80kg
- Perno rivestito in materiale antifrizione
- Ranella antifrizione incorporata nel perno

- Heavy duty
- Low maintenance
- Maximum door weight 80kg
- Pivot covered with frictionless material
- Frictionless washer
- Heavy duty
- No necesitan mantenimiento
- Peso máximo de la puerta 80kg
- Perno revestido de material antifricción
- Ránula antifricción incluida en el perno

CASMA
www.casma.com

design corner

biscontto



Disponibile anche con inserti in carbonio o altri materiali pregiati ed in acciaio AISI 316

Also Available with true carbon fiber or other material inserts and in high grade stainless steel

Disponibile también con aplicaciones de carbono u otros materiales preciados y en acero AISI 316



CASMA

CASMA S.p.A.

Via Primo Maggio, 86 - 20013 **MAGENTA** (MI) - Italy
ph. +39 02 97298418 - fax +39 02 97299006
www.casma.com - casma@casma.it

02-08-00